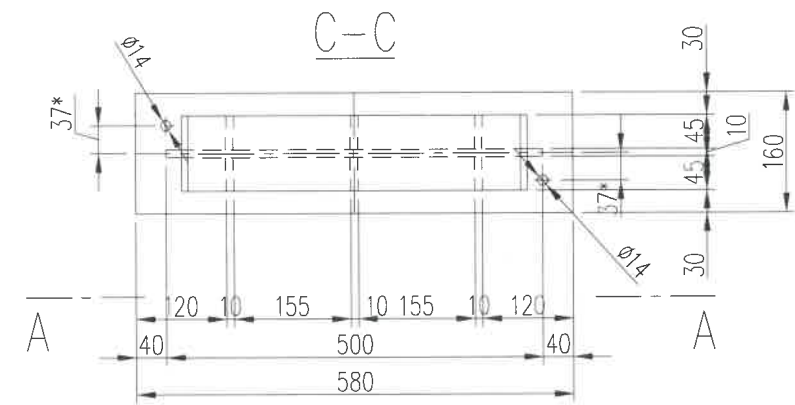
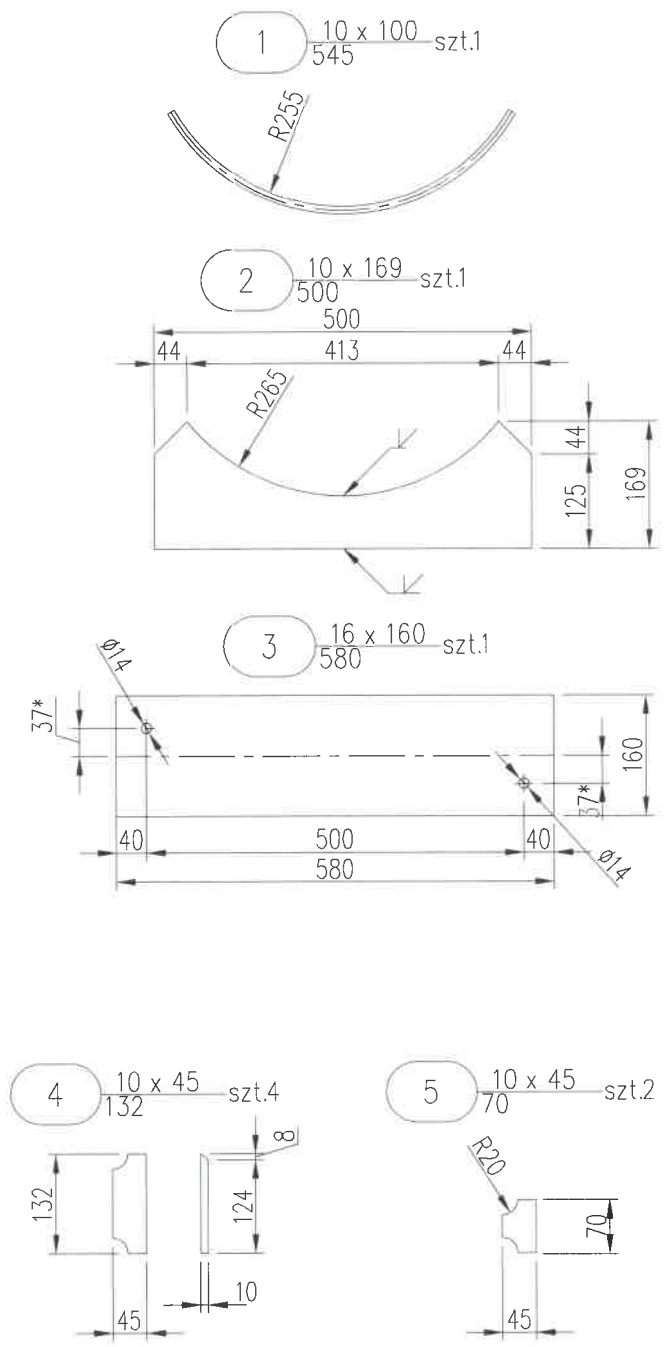
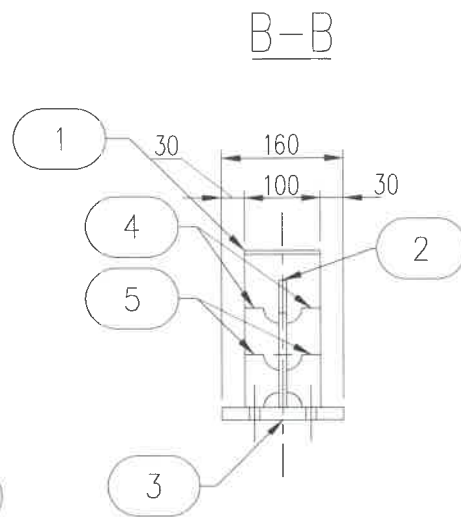
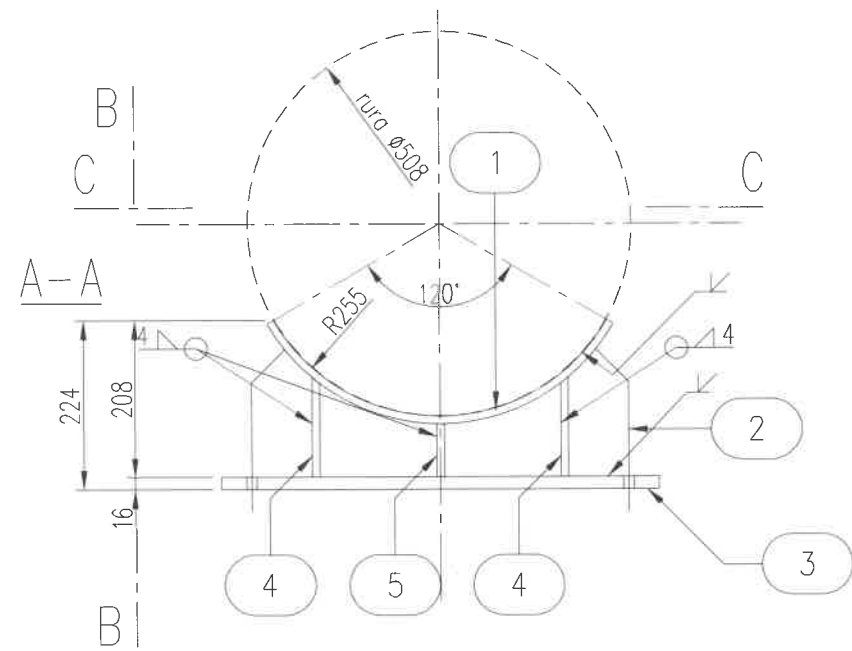


# Konstrukcja łoża pod rurę osłonową $\varnothing 508$ 1:10



- UWAGI:**
- Wykonanie konstrukcji zgodnie z PN-89/S-10050 "Obiekty mostowe. Konstrukcje stalowe. Wymagania i badania".
  - Metody spawania oraz materiały dodatkowe do spawania zostaną określone przez Wykonawcę w Projekcie Technologii Spawania.
  - Zabezpieczenie antykorozyjne wg STWIORB - dopuszcza się ocynkowanie ogniowe min. 60 $\mu$ m
  - Ostre krawędzie blach wyokrąglić promieniem R=2mm.
  - \* - rozstaw śrub dobrany do mocowania na wspornikach z profili I360 (ostateczny rozstaw dobrać po zinwentaryzowaniu typów profili wsporników)
  - Rurę osłonową układać na podkładkach teflonowych

*mgr inż. Radosław Ujejszyk*  
 upr. budowlane do projektowania  
 bez ograniczeń w specjalności  
 konstrukcyjno-budowlanej  
 nr ewid.: 339/Gd/2002

Stal: S235

## Zestawienie stali łoża pod rurę o średnicy 508mm

Nr	Nazwa elementu	Wyróżnik		Długość [mm]	Ilość szt.	Masa		Łącznie netto
						netto	1elem.	
1	blacha	bL	10 x 100	545	1	4	4	4
2	blacha	bL	10 x 196	500	1	4	8	4
3	blacha	bL	16 x 160	580	1	12	12	12
4	blacha	bL	10 x 45	132	4	0	0	2
5	blacha	bL	10 x 45	70	2	0	0	0
<b>Razem</b>							<b>kg</b>	<b>23</b>
<b>Dodatek na spoiny 1.8%</b>							<b>kg</b>	<b>0</b>
<b>Ogółem dla 1 elementu</b>							<b>kg</b>	<b>23</b>
<b>Razem dla 135 elementów:</b>								<b>3 098</b>

Zabrania się powielania rysunku oraz usuwania tabeli znamionowej rysunku (prawo autorskie) bez zgody Transprojektu Gdańskiego.

**TRANSPROJEKT GDAŃSKI sp. z o.o.**

**Rozbudowa skrzyżowania ul. Floriana Krygiera z ul. Granitową z przedłużeniem do autostrady A-6**  
**pt. Przebudowa skrzyżowania ul. Floriana Krygiera z ul. Granitową z przedłużeniem do autostrady A-6**  
gmina miasto Szczecin

Nr egz. \_\_\_\_\_

Obiekt:	PRZEBUDOWA SIECI GAZOWEJ - ETAP III	Skala:	1:10	Nr rys.	6
Tytuł rysunku:	<b>Łoże pod gazociąg w rurze osłonowej DN500</b>	Data:	06.2018 r.	Nr ark.	5

Imię i Nazwisko	Stanowisko	Nr uprawnień	Specjalność	Podpis
mgr inż. Marcin Piechocki	projektant	108/Gd/01	instalacyjna w zakresie sieci wod.-kan., gaz	<i>[Signature]</i>
mgr inż. Wioletta Śliwińska	sprawdzający	POM/0036/POOS/07	instalacyjna w zakresie sieci wod.-kan., gaz	<i>[Signature]</i>